



KEROS

COLONNA DOCCIA

SCHEDA TECNICA

28/05/2014

REV.02 ITA



FORMA E DIMENSIONI

LARGHEZZA: 20 cm

ALTEZZA: 141 cm

PROFONDITA' max: 70 cm

PROFONDITA' pannello: 7 cm

PESO: 10 Kg

STRUTTURA

Struttura in acciaio inox cromato

FUNZIONI E ACCESSORI

Soffione centrale fisso con ugelli anticalcare e uscita cascata

Doppio getto frontale fisso con ugelli anticalcare (50 ugelli per getto)

Doccetta in ABS con ugelli anticalcare

Supporto doccetta a muro in ABS

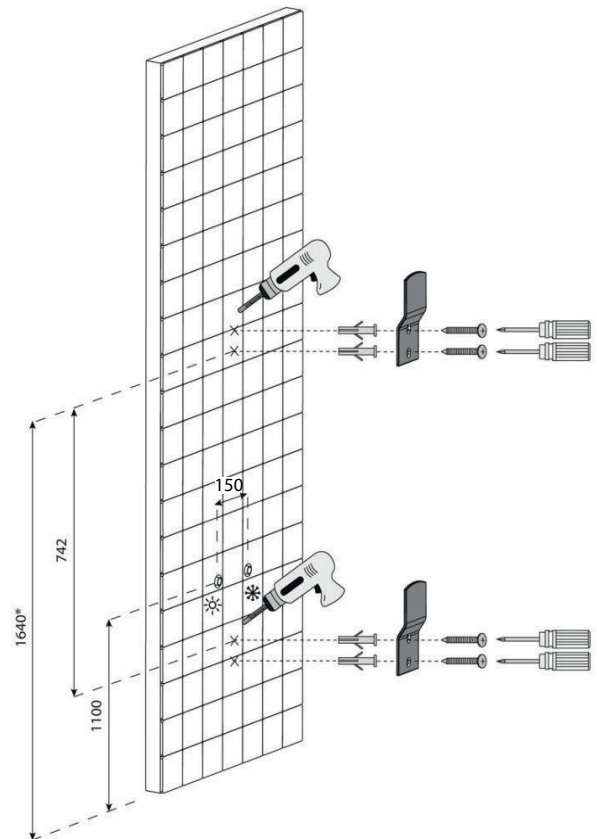
Corpo miscelatore termostatico / deviatore in ottone

Deviatore a 4 funzioni

Flessibile in acciaio inox, lunghezza 150cm

Flessibili per connessione a impianto in acciaio inox, lunghezza 50cm

SCHEMA DI POSA



CARATTERISTICHE TECNICHE/CONDIZIONI DI UTILIZZO

Condizioni di utilizzo

Pressione di esercizio		Temperatura	
Min 2 bar	Max 6	Min 5° C	Max 55° C

Caratteristiche Elettriche

NON CONNESSA ALL'IMPIANTO
ELETRICO

IMBALLO

Dimensione cartone: 49x21x144cm

Peso cartone: 12 Kg

% materiale impiegato per il prodotto (in peso)

metallo: 90%

plastica: 10%

GARANZIA ANNI 2